

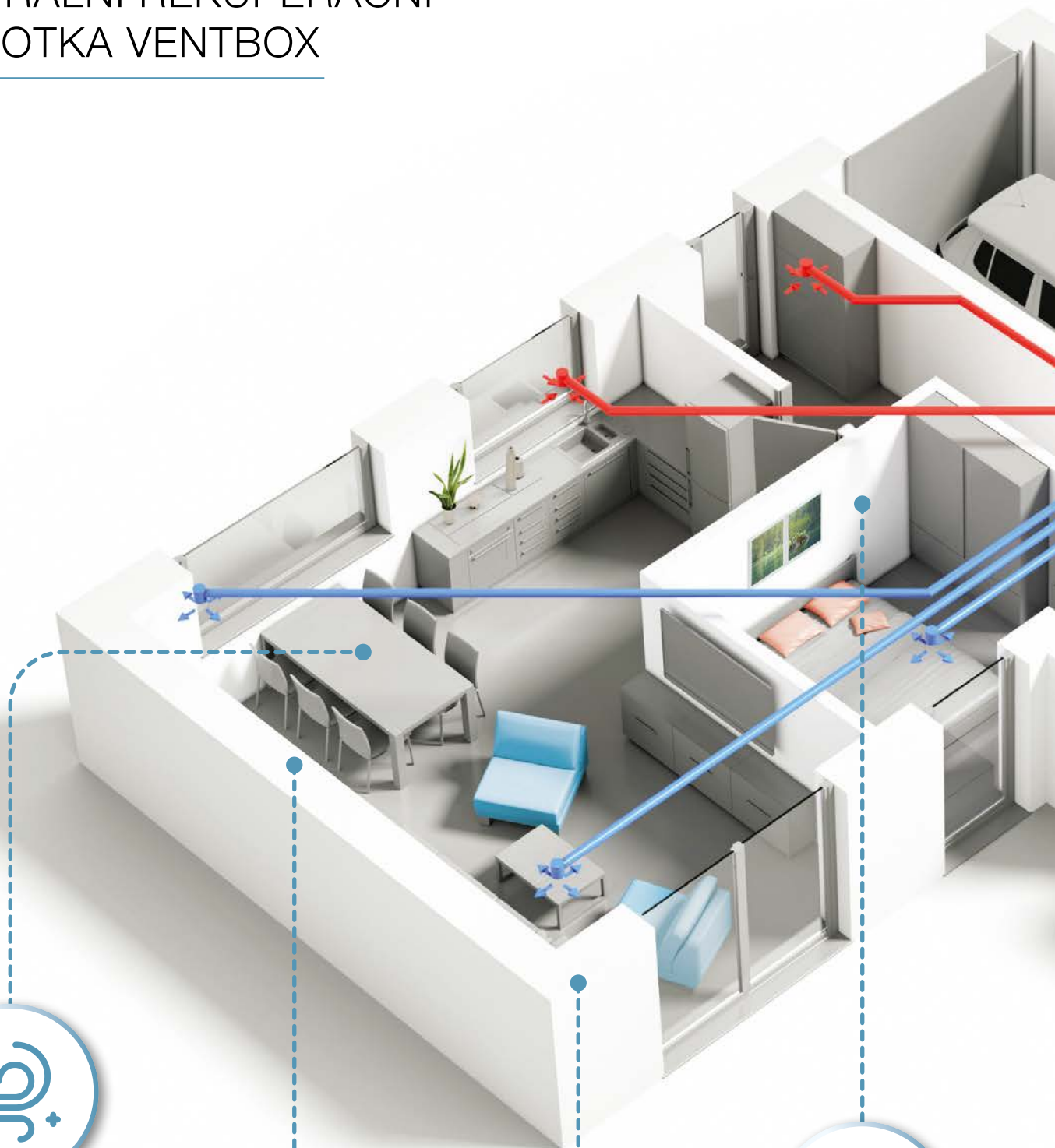
VENTBOX 300, VENTBOX 400

Centrální rekuperační jednotky pro byty a rodinné domy



novinka

CENTRÁLNÍ REKUPERAČNÍ JEDNOTKA VENTBOX



Čerstvý vzduch bez alergenů a pylů

Systém dokáže efektivně
filtrovat vzduch, odstraňovat
alergeny, pachy, pyl
a nečistoty.



Vhodné pro rodinné domy

Vhodné pro rodinné
domy a byty až do 300 m².



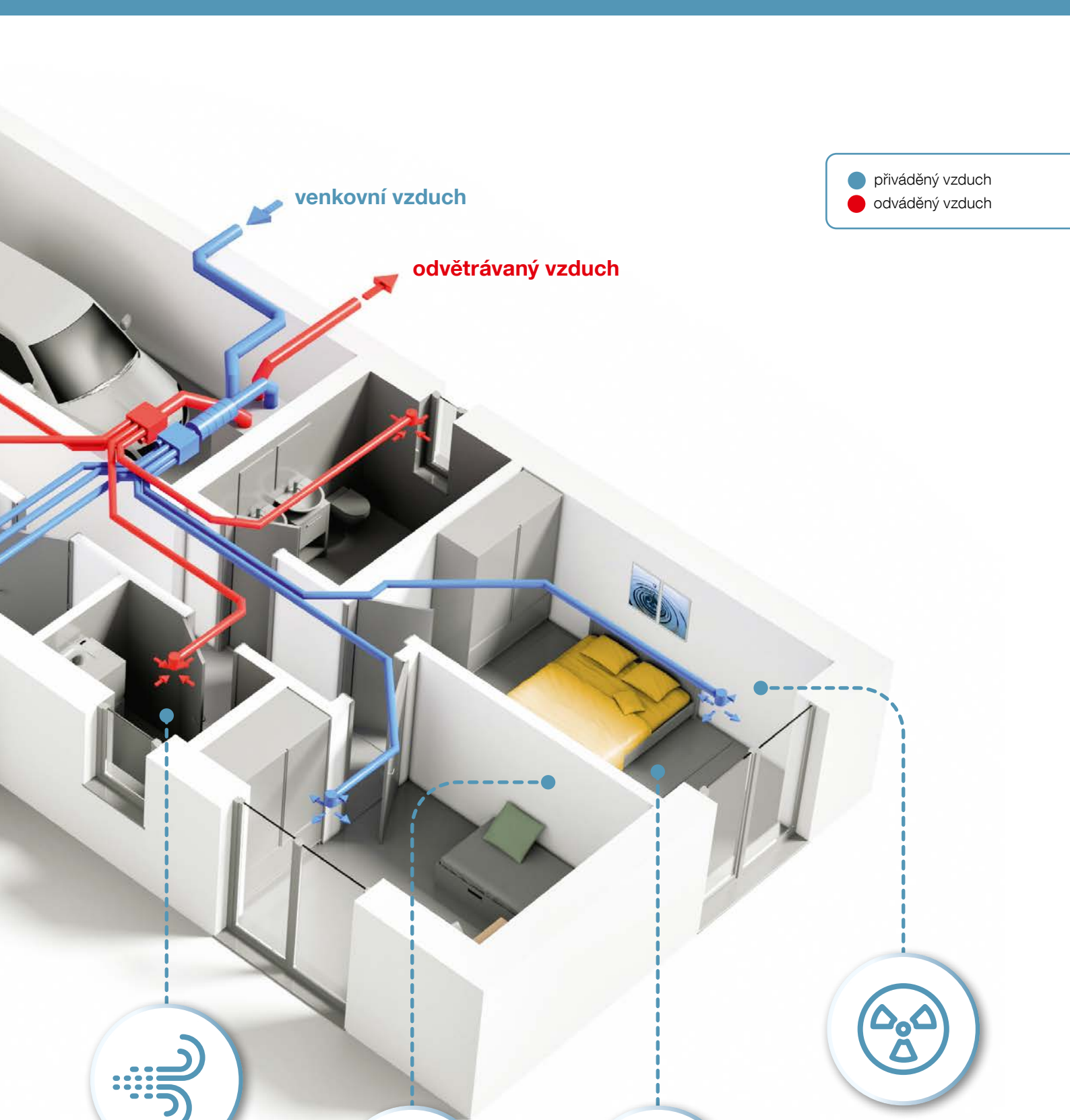
Webové rozhraní

Jednotku lze intuitivně
ovládat přes webové
rozhraní.



Odstranění vlhkosti

Jednotky mají integrovaný
systém pro odstranění
vlhkosti v domě.



- přiváděný vzduch
- odváděný vzduch

venkovní vzduch

odvětrávaný vzduch



Možnost intenzivního odtahu

Jednotky disponují funkcí intenzivního odtahu tzv. BOOST, která umožňuje rychleji odvést vzduch.



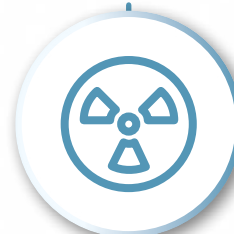
Letní a zimní funkce

Jednotky porovnávají teplotu vnitřního a vnějšího vzduchu a zavírají nebo otvírají klapku **by-passu**.



Nízká spotřeba

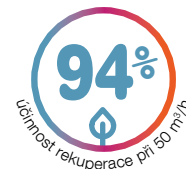
Jednotky jsou navrženy s ohledem na energetickou efektivitu a mají nízkou spotřebu energie.



Bydlení bez radonu

Jednotku lze vybavit radonovým čidlem pro neustálý monitoring koncentrace radonu v domě, což umožňuje včasnou automatickou reakci na potenciální nebezpečí.

VENTBOX 300



Centrální rekuperace **VENTBOX 300** je navržena s důrazem na moderní technologie včetně uživatelsky přívětivého řešení pro udržení čerstvého a zdravého vzduchu ve vašem domě. Jednotka dosahuje ideálních parametrů a je vhodná pro poskytnutí optimálního výkonu a komfortu v rodinných domech **do 200 m²**. Jednotka je vybavena pokročilým systémem čištění vzduchu, který efektivně odstraňuje alergeny a pyl ze vzduchu. A zajišťuje účinný odtah odpadního vzduchu s možností odvlhčení vzduchu od vodních par. Jednotka má nízkou energetickou spotřebu. Zároveň redukuje nadměrnou přítomnost CO₂ v prostoru.

Specifikace

Verze	Optimum	Premium
Doporučená výměra	do 200 m ²	
Možnost instalace	nastěnná a podlahová	
Varianta provedení	levá, pravá	
Energetická třída	A+	
Rozměry (v × š × h)	750 × 790 × 625 mm	
Hmotnost	30,2 kg	32,5 kg
Napětí	230 V AC / 50 Hz	
El. proud bez předehřevu	0,7 A	
El. proud včetně předehřevu	4,6 A	
Max. příkon bez předehřevu	150 W	
Max. příkon předehřevu	800 W	
Krytí IP	30	
Průtok vzduchu	60–300 m ³ /h	
Max. průtok vzduchu v režimu BOOST	300 m ³ /h	
Dispoziční tlak	50–400 Pa	
Akustický výkon L _{WA}	210 m ³ /h/50 Pa/42,9 dB	
Účinnost přenosu tepla/Průtok	86 % / 300 m ³ /h 88 % / 210 m ³ /h 93 % / 60 m ³ /h	
El. příkon (bez předehřevu) při dispozičním tlaku 50 Pa	88 W / 300 m ³ /h 31 W / 210 m ³ /h 16 W / 60 m ³ /h	
Ø přípojovacích hrdel	180 mm	
Typ potrubí pro odvod kondenzátu (závit 5/4")	HT DN 32 mm	
Specifická (měrná) spotřeba el. energie SPI*	0,20 W/m ³ /h	
Objednací kód**	VB2-0300-BC-0HR(L)	VB2-0300-BC-PHR(L)

* při referenčním průtoku 210 m³/h a dispozičním tlaku 50 Pa

** objednávací kódy viz str. 23



Verze Optimum

Je inovativní a výkonná rekuperační jednotka navržena pro **optimální dosažení maximálního výkonu při zajištění ekonomické účinnosti**. Tato jednotka je vybavena veškerým nezbytným technickým vybavením, které zaručuje efektivní fungování a optimalizaci všech výkonových parametrů.

Verze Premium

Jedná se o sofistikovanější verzi jednotky, která je vybavena unikátními **EC motory s funkcí konstantního průtoku, které kompenzují tlakové ztráty** (např. při zanesení vzduchových filtrů). Pomocí těchto prémiových EC motorů jednotka může pracovat efektivněji a ekonomičtěji, což má pozitivní vliv na celkovou dynamiku a také hospodárnost při využití rekuperačního systému. Jednotka verze Premium umí automaticky kompenzovat změnu tlakové ztráty v systému např. při postupném zanášení vzduchových filtrů. Zároveň zajišťuje rovnotlaké větrání a vysokou účinností zpětného zisku tepla. Jednotka Premium je vybavena čelním designovým krytem.

VENTBOX 400



VENTBOX 400 představuje inovativní a uživatelsky příjemné řešení pro optimalizaci kvality vzduchu ve vašem domě. Tato jednotka byla navržena s důrazem na nejnovější technologie a inženýrský vývoj, aby poskytovala optimální výkon a komfort pro rodinné domy **do 300 m²**. Mezi vlastnosti této jednotky patří pokročilý systém čištění vzduchu od alergenů a pylů, efektivní odvod odpadního vzduchu a vodních par, nízká energetická spotřeba a redukce nadměrného obsahu CO₂. Ovládání jednotky je možné prostřednictvím webového rozhraní, což přináší uživatelskou přívětivost a jednoduché nastavování parametrů.



Specifikace

Verze	Optimum	Premium	Comfort
Doporučená výměra	do 300 m ²		
Možnost instalace	nastěnná a podlahová		
Varianta provedení	levá, pravá		
Energetická třída	A+		
Rozměry (v × š × h)	750 × 790 × 625 mm		
Hmotnost	30,2 kg	32,5 kg	34,5 kg
Napětí	230 V AC / 50 Hz		
Elektrický proud bez přehřevu	1,3 A		
Elektrický proud včetně přehřevu	5,1 A		
Max. příkon bez přehřevu	260 W		
Max. příkon přehřevu	800 W		
Krytí IP	30		
Průtok vzduchu	80–400 m ³ /h		
Max. průtok vzduchu v režimu BOOST	400 m ³ /h		
Dispoziční tlak	50–450 Pa		
Akustický výkon L_{WA}	280 m ³ /h / 50 Pa / 46,3 dB		
Účinnost přenosu tepla / Průtok	84 % / 400 m ³ /h 87 % / 280 m ³ /h 92 % / 80 m ³ /h		
El. příkon (bez přehřevu) při dispozičním tlaku 50 Pa	135 W / 400 m ³ /h 65 W / 280 m ³ /h 18 W / 80 m ³ /h		
Ø přípojovacích hrdel	180 mm		
Typ potrubí pro odvod kondenzátu (závit 5/4")	HT DN 32 mm		
Specifická (měrná) spotřeba el. energie SPI*	0,23 W / m ³ /h		
Objednací kód**	VB2-0400-BC-OHR(L)	VB2-0400-BC-PHR(L)	VB2-0400-BC-CHR(L)

* při referenčním průtoku 280 m³/h a dispozičním tlaku 50 Pa

** objednáací kódy viz str. 23

Topný a chladičový výkon pro verzi Comfort na vyžádání u výrobce.

Verze Optimum

Je inovativní a výkonná rekuperační jednotka navržena pro **optimální dosažení maximálního výkonu při zajištění ekonomické účinnosti**. Tato jednotka je vybavena veškerým nezbytným technickým vybavením, které zaručuje efektivní fungování a optimalizaci všech výkonových parametrů.

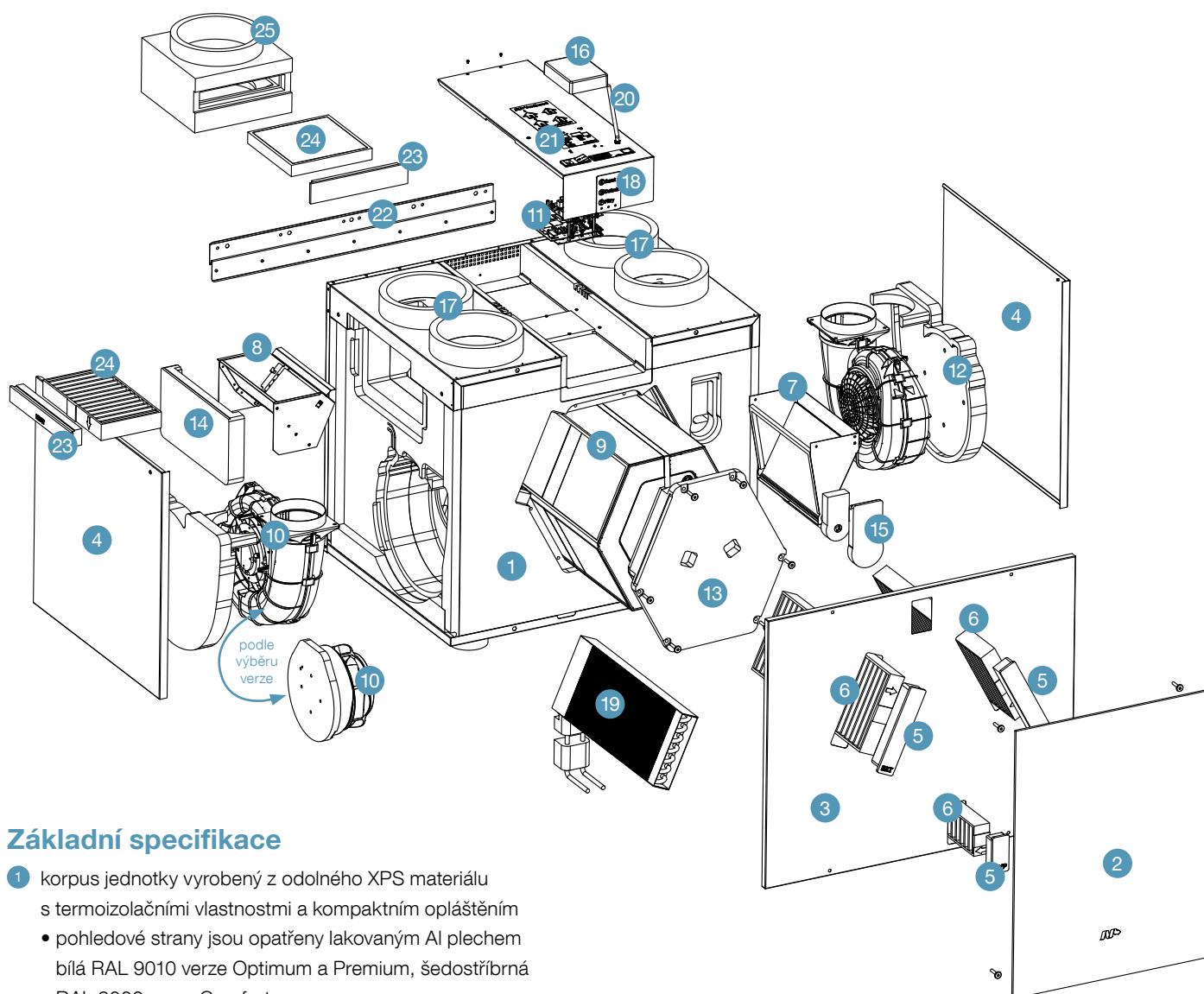
Verze Premium

Jedná se o sofistikovanější verzi jednotky, která je vybavena unikátními **EC motory s funkcí konstantního průtoku, které kompenzují tlakové ztráty** (např. při zanesení vzduchových filtrů). Pomocí těchto EC motorů jednotka může pracovat efektivněji a ekonomičtěji, což má pozitivní vliv na celkovou dynamiku a také hospodárnost při využití rekuperačního systému. Jednotka verze Premium umí automaticky kompenzovat změnu tlakové ztráty v systému např. při postupném zanášení vzduchových filtrů. Zároveň zajišťuje rovnotlaké větrání a vysokou účinností zpětného zisku tepla. Jednotka Premium je vybavena čelním designovým krytem.

Verze Comfort

Jednotka s možnou nejvyšší konfigurací je **navíc vybavena přímým výparníkem na straně přívodního vzduchu, který je propojen s venkovní kompresorovou jednotkou**. Tato sestava tak tvoří unikátní větrací systém s rekuperací tepla, s možností nastavení požadované cílové teploty vnitřního vzduchu včetně automatické úpravy vlhkosti obytných prostor dle aktuálních venkovních podmínek. Nastavení požadovaných parametrů lze provádět pohodlně v ovládacím menu. V zimním období umožňuje systém dohřívání přívodního vzduchu, naopak v letním období je možné přívodní vzduch dochlazovat a současně i odvlhčovat. Tyto funkce významně přispívají ke zlepšení vnitřního komfortu obytných prostor. Systém je vhodný pro nízkoenergetické a pasivní domy, ve kterých vhodně doplňuje nebo částečně nahrazuje základní topný systém – zejména v přechodném období jako je podzim nebo jaro, kdy jsou ještě nízké venkovní teploty.

ROZPAD JEDNOTKY

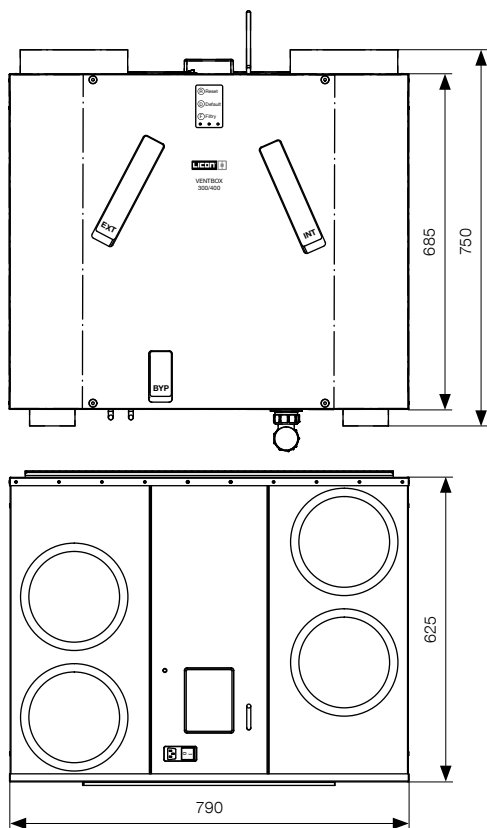


Základní specifikace

- 1 korpus jednotky vyrobený z odolného XPS materiálu s termoizolačními vlastnostmi a kompaktním opláštěním
 - pohledové strany jsou opatřeny lakovaným Al plechem
 - bílá RAL 9010 verze Optimum a Premium, šedostříbrná RAL 9006 verze Comfort
 - zadní strana pozinkovaný plech
- 2 designový kryt přední stěny (verze Premium a Comfort)
- 3 čelní dvířka zařízení vyrobená z lakovaného Al plechu bílá RAL 9010
- 4 boční dvířka – servisní kryty ventilátorů
- 5 uzavírací krytky filtrů
- 6 filtry pro čištění vzduchu (viz str. 10)
- 7 obtoková klapka (by-pass) včetně servopohonu
- 8 PTC článek pro predehřev vzduchu
- 9 deskový protiproudý výměník tepla
- 10 **verze Premium a Comfort** – ventilátory s úsporným EC motorem a konstantním průtokem
verze Optimum – EC ventilátory
- 11 elektronika řízení a napájení jednotky
- 12 kryty ventilátorů
- 13 kryt výměníku
- 14 kryt predehřevu
- 15 kryt servopohonu obtokové klapky
- 16 kryt elektroniky řízení
- 17 hrdla pro připojení vzduchovodu (Ø 180 mm)
- 18 ovládací a informační panel s klávesnicí a LED indikací
- 19 přímý výparník ve spojení s venkovní jednotkou tepelného čerpadla*
- 20 externí Wi-fi anténa
- 21 analogové a digitální vstupy
- 22 závěsná kotevní lišta
- 23 uzavírací krytky předfiltrů
- 24 předfiltry pro čištění vzduchu
- 25 externí filtrační box
- indikátor zanesení filtrů na základě časového intervalu
- vývod na odvod kondenzátu na spodní straně jednotky s připojovacím závitem 5/4"
- suchý sifon WHB1 – DN 32 mm (pro verzi Comfort 2x)
- samostatné teplotní čidlo pro monitorování funkce predehřevu
- teplotní čidla pro monitorování teploty vzduchu na výstupech a vstupech větrací jednotky
- síťový napájecí kabel 250 V AC / 10 A
- energetický štítek, příbalový leták
- návod k montáži a instalaci

* ohřev / chlazení (odvlhčení) přívodního vzduchu – možnost instalace přímého výparníku do jednotky ve spojení s venkovní jednotkou tepelného čerpadla „vzduch-vzduch“ (dle specifikace výrobce) – pouze verze Comfort

Jednotky **VENTBOX 300** a **400** jsou dostupné v pravém nebo levém provedení a lze je instalovat na stěnu nebo na podlahu. V případě podlahové montáže, doporučujeme z důvodu instalace suchého sifonu ve spodní části, jednotku osadit distančními stojánky pro podlahovou montáž.



Základní softwarové funkce

- automatická proti mrazová ochrana
- zobrazení aktuálního výkonu přehřevu
- automatická funkce by-pass (obtok výměníku)
- možnost manuálního ovládnutí by-passu (v letním režimu)
- možnost manuálního odmražení výměníku (v zimním režimu)
- možnost připojení požárního čidla nebo elektrické protipožární signalizace (EPS)
- ovládnutí přes webové rozhraní v lokální síti
- týdenní časový režim
- komunikace s čidly Modbus RTU
- ovládnutí výkonu větrání rovněž v rozhraní aplikace
- funkce opuštění objektu / dovolená
- komunikace Modbus s nadřazeným systémem (např. LOXONE)
- orientační informace o aktuální spotřebě elektrické energie
- nárazové větrání BOOST
- možnost uživatelského nastavení připojených čidel (CO₂, relativní vlhkost, souhrnné koncentrace těkavých látek)
- jazykové mutace CZ, AJ, NJ, FR



Pravidelné a bezplatné aktualizace softwaru jsou k dispozici na www.licon.cz

Volitelná specifikace

- entalpický výměník
- plynulá manuální regulace P.R.T. s ovladačem na zdi
- čidlo koncentrace CO₂
- čidlo relativní vlhkosti (RH)
- čidlo detekce / výskytu radonu
- kombinované čidlo TVOC a HCHO (těkavé látky a formaldehydy)
- filtry PŘÍVOD (Optimum) F7 (ePM1 70 %)*
- filtry ODTAH (Optimum) F7 (ePM1 70 %)*
- filtry by-passu pro verzi Optimum F7 (ePM1 70 %)*
- uhlíkové pachové filtry PŘÍVOD F7 (ePM1 70 %)*
- izolační box (nutné použít v případě provozu jednotky v prostoru, kde okolní teplota dosahuje max. 5 °C)
- distanční stojánky pro podlahovou montáž
- venkovní jednotka tepelného čerpadla vzduch / vzduch Fujitsu AOYG-07KMCC (verze Comfort)

* údaj v (%) říká, kolik částic v dané filtrační třídě filtr „zachytí“



Celkem je možné připojit až 9 čidel.



venkovní jednotka tepelného čerpadla vzduch / vzduch pro verzi Comfort

PŘÍSLUŠENSTVÍ

Entalpický protiproudý výměník tepla

Entalpický protiproudý výměník tepla je volitelnou součástí rekuperačního systému, který kromě zpětného získávání tepla umožňuje i zpětný zisk vlhkosti čímž podporuje udržování optimální vlhkosti vnitřního vzduchu a tím i zlepšení uživatelského komfortu bytů a obytných budov. Tyto systémy přinášejí mnoho výhod, včetně energetické účinnosti, snížení nákladů na vytápění a zlepšení kvality vzduchu v interiéru.

Hlavní funkce a výhody

- **Výměna tepla** – entalpický výměník umožňuje přenášet tepelnou energii z teplejšího odváděného vzduchu na chladný venkovní vzduch, čímž zvyšuje teplotu vzduchu přiváděného do budovy v zimě. To pomáhá snižovat náklady na vytápění, protože čerstvý vzduch je ohříván pasivně během výměny.
- **Výměna vlhkosti** – kromě tepla umožňuje entalpický výměník přenos vlhkosti. To je důležité pro udržení optimální vlhkosti v interiéru. Vlhkost odváděného vzduchu se přenáší na přiváděný vzduch, což může být užitečné v oblastech s extrémními klimatickými podmínkami.
- **Omezování ztrát a znečištění** – entalpický výměník také slouží k oddělení přiváděného a odváděného vzduchu, což zabraňuje přenosu znečištění, nečistot a nežádoucích pachů z venkovních prostů do budovy. Tím se zlepšuje kvalita vzduchu v interiéru.

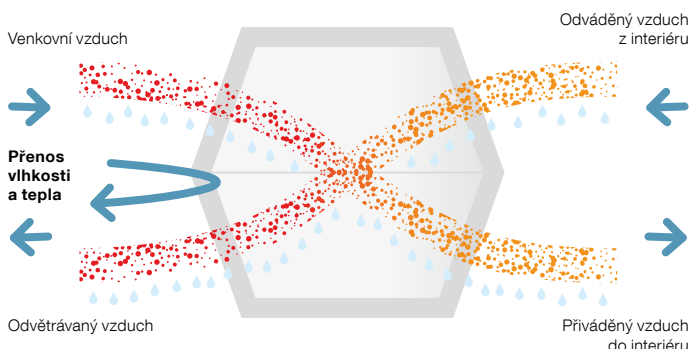
Specifikace s entalpickým výměníkem

VENTBOX 300	Optimum	Premium
Hmotnost celé jednotky	33,7 kg	36 kg
Účinnost přenosu tepla/Průtok	76 % / 300 m ³ /h 80 % / 210 m ³ /h 90 % / 60 m ³ /h	
Účinnost přenosu vlhka/Průtok	54 % / 300 m ³ /h 58 % / 210 m ³ /h 75 % / 60 m ³ /h	

Příjemné vnitřní klima, v létě i v zimě

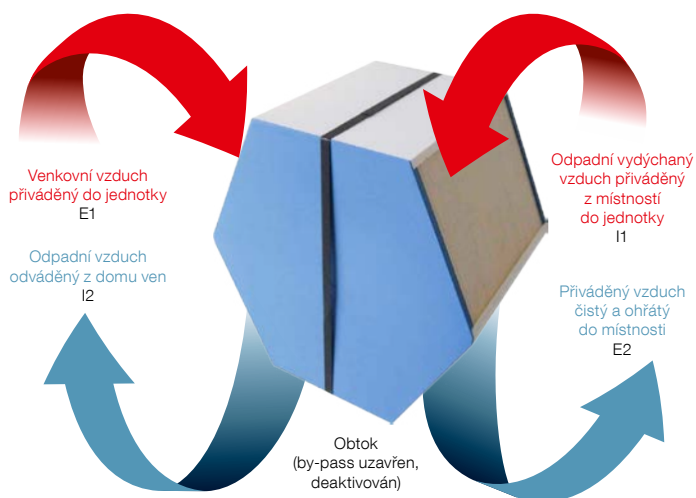
Co se děje v létě?

Relativně vlhký vzduch se nám v létě zdá teplejší, než ve skutečnosti je, proto dochází k odvodu tepla a vlhkosti z teplého a vlhkého venkovního vzduchu dříve, než je čerstvý vzduch přiveden do domu.



Princip fungování protiproudého výměníku

(pravá varianta připojení)



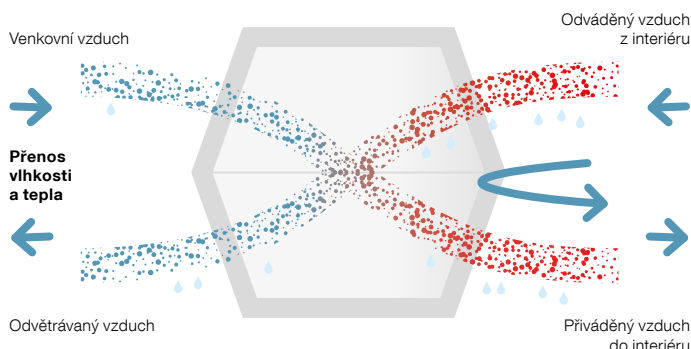
- **Úspora elektrické energie** – provoz bez nutnosti přehřevu přivodního vzduchu až do -5°C

Entalpický výměník lze doobjednat samostatně i později a po velmi jednoduché instalaci, dojde k vylepšení celé jednotky o pokročilou technologii. **Objednávací kód:** Z-CRJ-P-018

VENTBOX 400	Optimum	Premium	Comfort
Hmotnost celé jednotky	33,7 kg	36 kg	38 kg
Účinnost přenosu tepla/Průtok		73 % / 400 m ³ /h 77 % / 280 m ³ /h 90 % / 80 m ³ /h	
Účinnost přenosu vlhka/Průtok		48 % / 400 m ³ /h 56 % / 280 m ³ /h 74 % / 80 m ³ /h	

Jak to funguje v zimě?

V zimě dochází k cenné rekuperaci tepla, které zůstává uvnitř. Pomocí rekuperace vlhkosti je suchému venkovnímu vzduchu předáno více potřebné vlhkosti.



OVLÁDÁNÍ A FUNKCE

Řízení jednotky přes webové rozhraní

Úvodní obrazovka slouží pro přehled informací, ovládání a nastavení zařízení VENTBOX 300 nebo 400. V prostřední části je patrný aktuální výkon jednotky, níže se nachází informační a stavové ikony, dále pak aktuální hodnoty měřené pokojovými senzory využívané jednotkou (za předpokladu, že jsou senzory k rekuperační jednotce připojeny). Spodní část pak obsahuje tlačítka pro obsluhu a nastavení rekuperační jednotky.

Ovládací a informační panel

Jednotku lze běžně obsluhovat pomocí webového rozhraní, ale všechny základní servisní operace lze provádět i manuálně (stiskem příslušného tlačítka) na ovládacím panelu umístěného na čelní straně zařízení:

- R** krátkým stiskem tlačítka provedete **restart**, při kterém zůstanou zachována veškerá uživatelská i servisní nastavení zařízení.
- D** stiskem tlačítka (5 s) uvedete do **továrního nastavení**, při kterém běží větrací jednotka trvale na snížený výkon. Současně dojde ke ztrátě všech uživatelských nastavení včetně nastavení týdenních programů a připojení k síti, přičemž nastavení typu výměníku (ERV/HRV) a korekce ventilátorů zůstávají zachovány. Větrací jednotka přejde zpět do AP módu včetně přihlašovacího hesla nastaveného výrobcem.
- F** stiskem tlačítka (2 s) nastavíte nový interval pro **výměnu filtrů**. Používá se pouze při výměnách filtrů!

Režim by-pass

Jednou z klíčových součástí centrálních rekuperačních jednotek VENTBOX je režim by-pass. Tento režim je umožněn pomocí by-passové klapky, opatřené servopohonem. V případě manuální nebo automatické aktivace a na základě definovaných teplot ve webovém rozhraní, umožňuje by-passová klapka obtok tepelného výměníku. Odtahovaný vzduch z interiéru, je klapkou by-passu odkláněn tak, aby neprocházel přes výměník tepla, ale byl přímo odváděn ven z objektu a nepředával tepelnou energii venkovnímu vzduchu přiváděného do jednotky. Režim by-pass je běžně využíván během letního provozu, především v nočních hodinách, kdy je venkovní vzduch přirozeně chladnější. Díky tomu je možné efektivně snížit teplotu vnitřních prostor bez potřeby aktivního chlazení. By-pass tak poskytuje účinný způsob, jak zajistit optimální tepelný komfort v interiéru během teplých letních měsíců.

Princip režimu by-pass

Při aktivním režimu je teplý vzduch z interiéru odveden přímo ven bez výměny tepla. Výměník tepla je tímto režimem za pomoci by-passové klapky vyřazen z funkce, čímž se zabraňuje nežádoucímu ohřevu přiváděného čerstvého vzduchu. Do interiéru je vhnán čerstvý chladný vzduch.

Funkce k ovládání

- vypnutí větrání – Standby režim (jednotka není odpojena od napájení)
- přepínání mezi automatickým a manuálním režimem (A/M)
- jednorázové snížení výkonu větrání při opuštění objektu (dovolená)
- krátkodobé zvýšení intenzity větrání (BOOST režim)
- přepínání klapky by-passu (pouze v letním období)
- uživatelské nastavení zařízení



Informační LED

- **zelená** – napájení
 - bliká – připojeno k napájení (režim Standby)
 - svítí – zařízení v provozu
- **modrá** – filtry – svítí, popř. bliká požadavek na výměnu filtrů
- **červená** – chyba – nutné zkontrolovat „Chybová hlášení“

Podmínky aktivace

By-pass je aktivován automaticky, pokud teplota v interiéru vystoupá nad požadovanou hodnotu nastavenou ve webovém rozhraní. Po dosažení požadované teploty v interiéru se režim by-pass deaktivuje a jednotka se přepne zpět na standardní rekuperační režim. Ve webovém rozhraní lze definovat i nejnižší možnou teplotu přiváděného vzduchu do interiéru.

Ochrana a filtrace

Pro správnou funkci a ochranu systému je by-passová klapka doplněna by-passovým filtrem. Ten chrání výměník tepla a motor před prachem a nečistotami, které mohou být obsaženy ve vzduchu odkloněném z interiéru, kdy nedochází proudění vzduchu přes standardní odtahový filtr. By-passový filtr je nezbytný k zajištění dlouhodobé spolehlivosti a efektivity rekuperační jednotky.

Výhody by-passové klapky

Energetická úspora – snižuje potřebu aktivního chlazení interiéru v létě.

Zvýšení komfortu – umožňuje využití přirozeně chladnějšího venkovního vzduchu pro zlepšení vnitřního klimatu.



FILTRY

Svěží a čistý vzduch pro zdraví

Originální filtry společnosti LICON zajistí přívod čerstvého a čistého vzduchu do obytných místností a výrazně sníží množství nezdravých částic.

Effektivnější chod snižuje provozní náklady

S originálními filtry, které byly vyvinuty speciálně pro specifické účely větracích jednotek VENTBOX dosahují nižší spotřeby energie. Zaručují dokonalý provoz a maximální energetickou účinnost, což přináší úsporu nákladů.

Nízký hluk zvyšuje komfort bydlení

Díky originálním filtrům jsou rekuperační jednotky VENTBOX téměř neslyšitelné. Přispívají k již tak velmi klidnému provozu řízeného větrání a zvyšují komfort bydlení.

Velikosti částic a klasifikace filtrů

Od 1. července 2018 je v celé Evropě v platnosti norma filtrů ISO 16890. Rozděluje filtry do čtyř tříd podle schopnosti filtrace různé velikosti částic ve vzduchu. Pro zařazení do konkrétní třídy musí filtr zachytit alespoň 50 % částic dané velikosti.

Životnost filtrů je vždy závislá na kvalitě prostředí, v jakém je zařízení VENTBOX provozováno. V některých místech, či lokalitách může být doba životnosti podstatně kratší než je doba obvyklá (např. vlivem vysoké prašnosti). Proto doporučujeme jejich servisu věnovat větší pozornost. 6 měsíců je obvyklá doba životnosti filtrů, 12 měsíců je maximální doba životnosti filtrů. Nové filtry je možné jednoduše objednat na www.licon.cz sekce **rekuperace**.

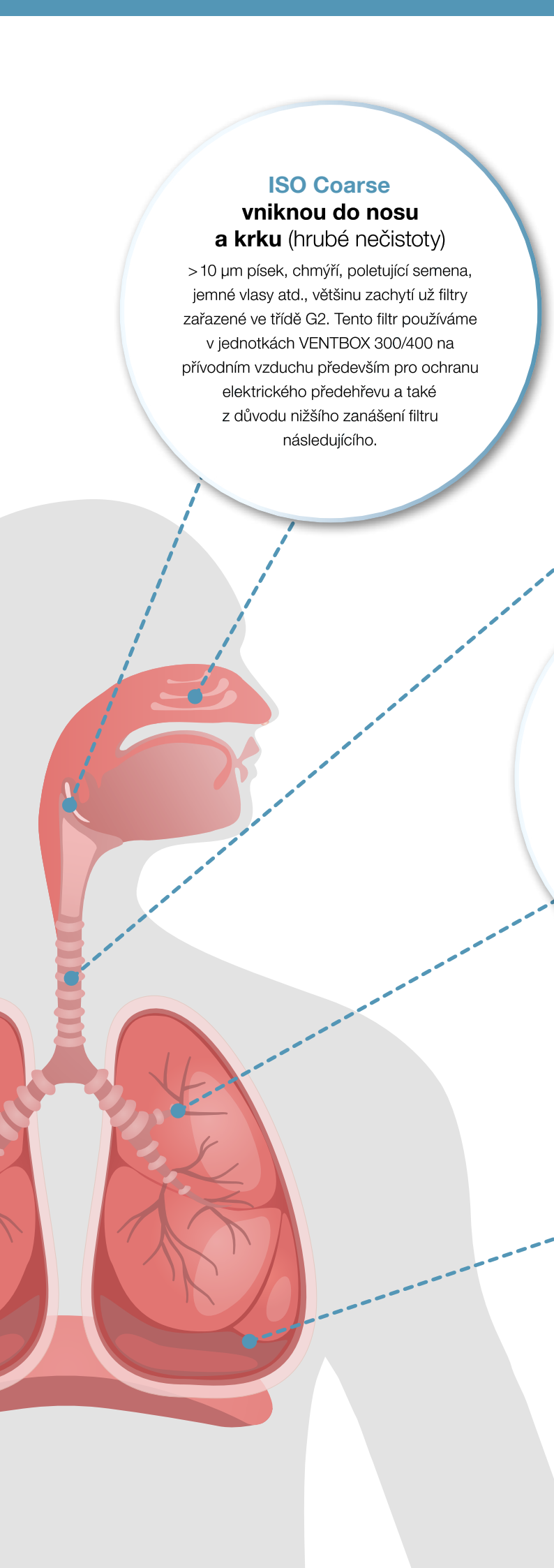


Typy filtrů

	G2	M5	F7	F7 uhlíkový
Třída filtrace – přívod	ISO Coarse	ePM10	ePM1	ePM1
Procentní záchyt částic v dané filtrační třídě – přívod	>60 %	55 %	70 %	70 %
Třída filtrace – odtah	ISO Coarse	ePM10	ePM1	ePM1
Procentní záchyt částic v dané filtrační třídě – odtah	>60 %	55 %	70 %	70 %
Rozměry (v × š × h)	276 × 154 × 28 mm	513 × 194 × 39 mm	513 × 194 × 39 mm	513 × 194 × 39 mm
Objednací kód	Z-CRJ-P-016D	Z-CRJ-P-016B	Z-CRJ-P-016A	Z-CRJ-P-016G

Účinnost filtrů

EN 779	ISO ePM1	ISO ePM2,5	ISO ePM10	ISO Coarse
G2	–	–	–	>60 %
G3	–	–	–	>80 %
G4	–	–	–	>90 %
M5	–	–	>50 %	–
M6	–	50–65 %	>60 %	–
F7	>50 %	70–80 %	>85 %	–
F8	>80 %	>80 %	>90 %	–
F9	>80 %	>95 %	>95 %	–



**ISO Coarse
vniknou do nosu
a krku (hrubé nečistoty)**

> 10 μm písek, chmýří, poletující semena, jemné vlasy atd., většinu zachytí už filtry zařazené ve třídě G2. Tento filtr používáme v jednotkách VENTBOX 300/400 na přivodním vzduchu především pro ochranu elektrického předeřevu a také z důvodu nižšího zanášení filtru následujících.

**ISO ePM10
vstupují do horních
cest dýchacích**

$\leq 10 \mu\text{m}$ pyl, kamenný prach, zemědělský prach atd., tyto částice zachycujeme s účinností 55 % filtrem s původním označením M5. Min. stanovená účinnost filtru pro tyto částice je >50 %. S filtrem F7 jsou nečistoty zachyceny až z 90 %.

**ISO ePM2,5
pronikají do plic**

$\leq 2,5 \mu\text{m}$ spory plísní, pyl, bakterie, tonerový prášek atd., tyto částice zachytíme filtrem F7, pravděpodobně s účinností okolo 80 %.

**ISO ePM1
dostanou se
do krevního oběhu**

$\leq 1 \mu\text{m}$ bakterie, saze atd., tyto částice zachycujeme s účinností 70 % filtrem s původním označením F7. Minimální stanovená účinnost filtru pro tyto částice je více než 50 %.

ELEKTRICKÉ PŘIPOJENÍ

Elektrická síťová přípojka zařízení VENTBOX 300/400 je provedená pomocí síťového napájecího kabelu o délce 1,8 metru. Veškeré konektorové přípojky se nacházejí na **Panelu řízení**, který je umístěn na horní straně mezi hrdly vzduchovodů. Zde je také umístěn hlavní vypínač jednotky s pojistkou.

Panel řízení a hlavní vypínač



- 1 hlavní vypínač napájení jednotky se zásuvkou pro připojení síťového kabelu a pojistkou FST 5x20 10 A/ ~ 250 V
- 2 Modbus – připojení čidel RH, CO₂, TVOC, Radon
- 3 P. R. T. analogový vstup pro připojení externího regulátoru
- 4 AI2 analogový vstup
- 5 DI1 digitální vstup pro tlačítka intenzivního odtahu (koupelna, kuchyň, WC)
- 6 anténa sloužící k bezdrátové komunikaci (připojení k Wi-fi síti)

VĚTRACÍ VÝKONY

VENTBOX 300 uvedené hodnoty se vztahují k třídě filtrace F7

Výkon jednotky [%]	Externí tlak [Pa]	Průtok vzduchu [m ³ /h]	Třída filtrace F7		Účinnost rekuperace	
			El. příkon [W]	SFP [W/m ³ /h]	Teplo nt [%]	Vlhkost ηx [%]
Se standardním výměníkem dle ČSN EN 13141-7:2011						
20	50	60	16	0,32	92,5	-
70	50	210	43	0,20	87,9	-
70	50	210	31	0,16*	87,9	-
100	50	300	88	0,29	86,4	-
S entalpickým výměníkem dle ČSN EN 13141-7:2011						
20	50	60	16	0,32	90,3	75,1
70	50	210	42	0,20	80,1	58,0
70	50	210	31	0,16*	80,1	58,0
100	50	300	87	0,29	76,1	53,8

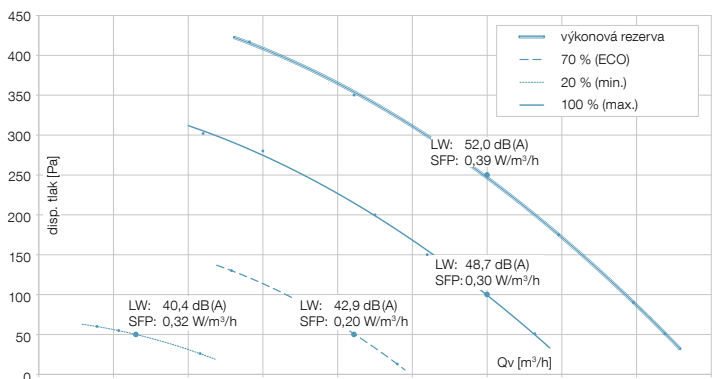
* uvedené hodnoty se vztahují k třídě filtrace F5

VENTBOX 400 uvedené hodnoty se vztahují k třídě filtrace F7

Výkon jednotky [%]	Externí tlak [Pa]	Průtok vzduchu [m ³ /h]	Třída filtrace F7		Účinnost rekuperace	
			El. příkon [W]	SFP [W/m ³ /h]	Teplo nt [%]	Vlhkost ηx [%]
Se standardním výměníkem dle ČSN EN 13141-7:2011						
20	50	80	18	0,23	91,9	-
70	50	280	65	0,23	86,9	-
70	50	280	47	0,17*	86,9	-
100	50	400	135	0,33	84,0	-
S entalpickým výměníkem dle ČSN EN 13141-7:2011						
20	50	80	18	0,23	90,1	73,7
70	50	280	63	0,23	76,9	55,7
70	50	280	47	0,17*	76,9	55,7
100	50	400	128	0,32	73,0	47,8

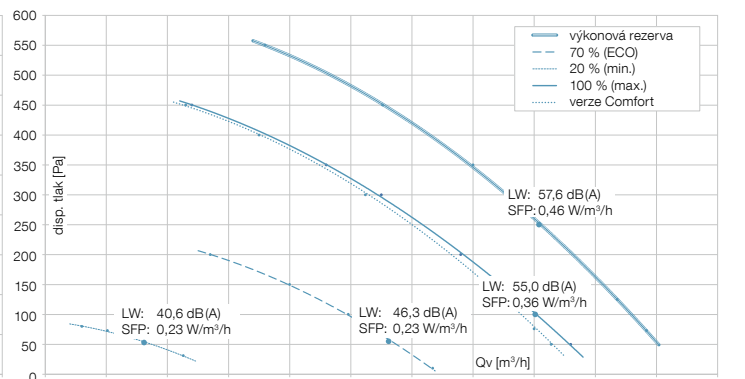
* uvedené hodnoty se vztahují k třídě filtrace F5

VENTBOX 300 – disponibilní větrací výkon



Uvedené hodnoty se vztahují k třídě filtrace F7.

VENTBOX 400 – disponibilní větrací výkon



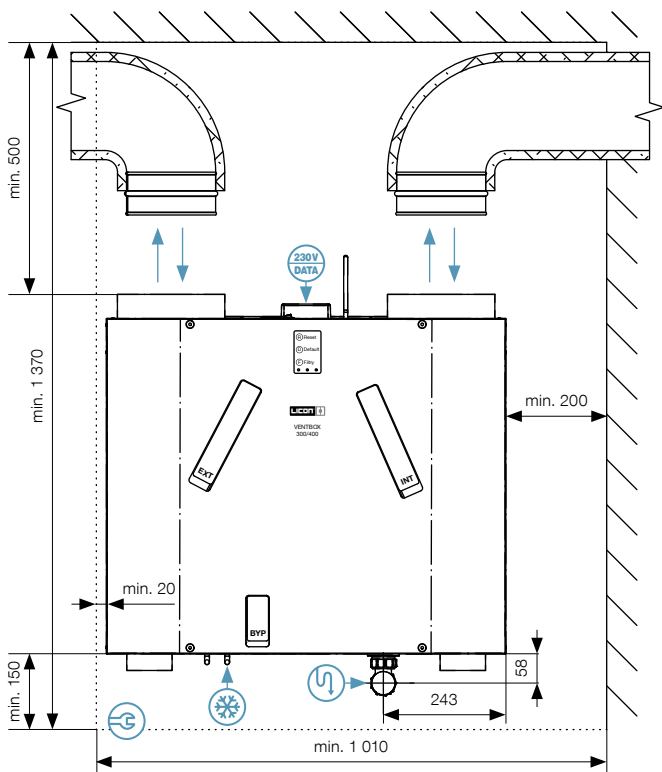
Uvedené hodnoty se vztahují k třídě filtrace F7.



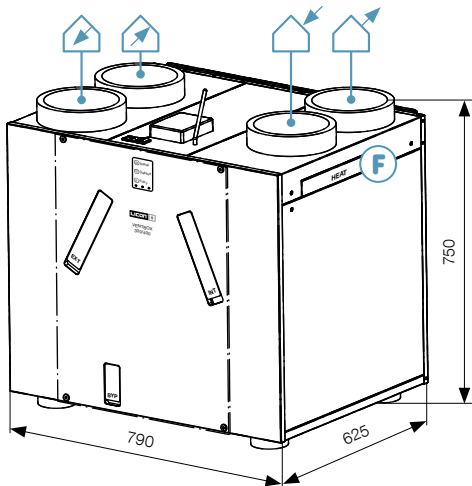
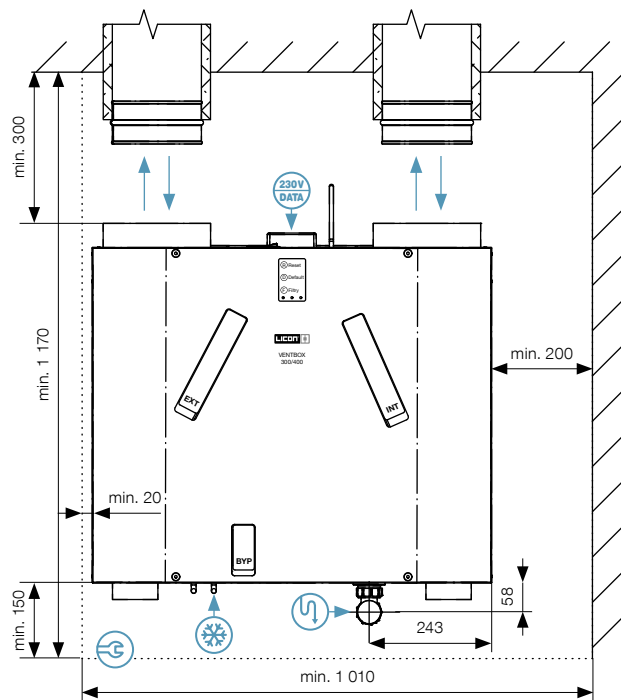
Chladicí a topné výkony pro jednotku VENTBOX 400 Comfort jsou na vyžádání u výrobce v LICON s.r.o.

MONTÁŽ

Dopojení pod stropnicí – levá varianta

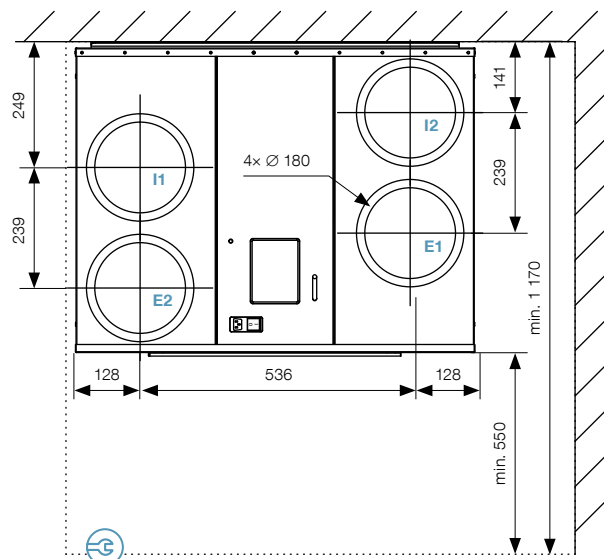


Dopojení skrz stropnici – levá varianta



Připojení vzduchovů – levá varianta

pohled shora



Legenda



Přívod E1
čerstvého venkovního
vzduchu do jednotky



Odvod I2
využitého vzduchu
ven z jednotky



Rozvod E2
čerstvého vzduchu
z jednotky do
obytných prostor

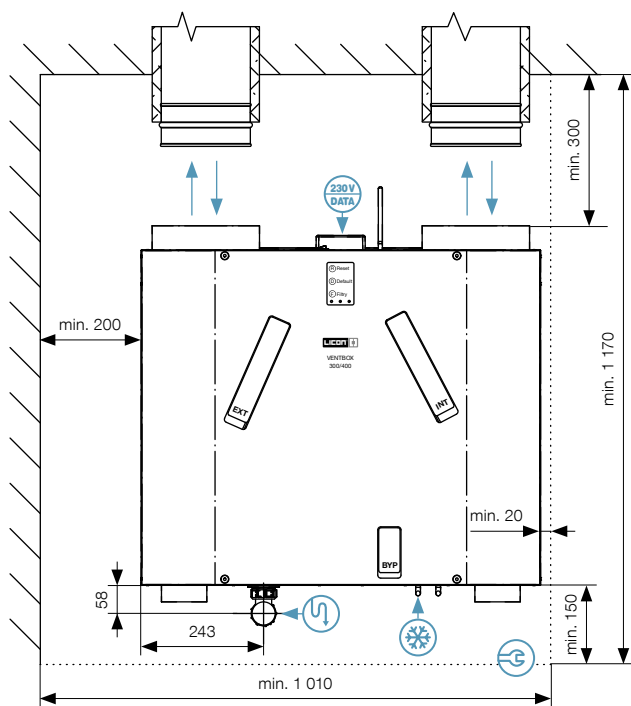


Odtah I1
využitého vzduchu
z obytných prostor
do jednotky

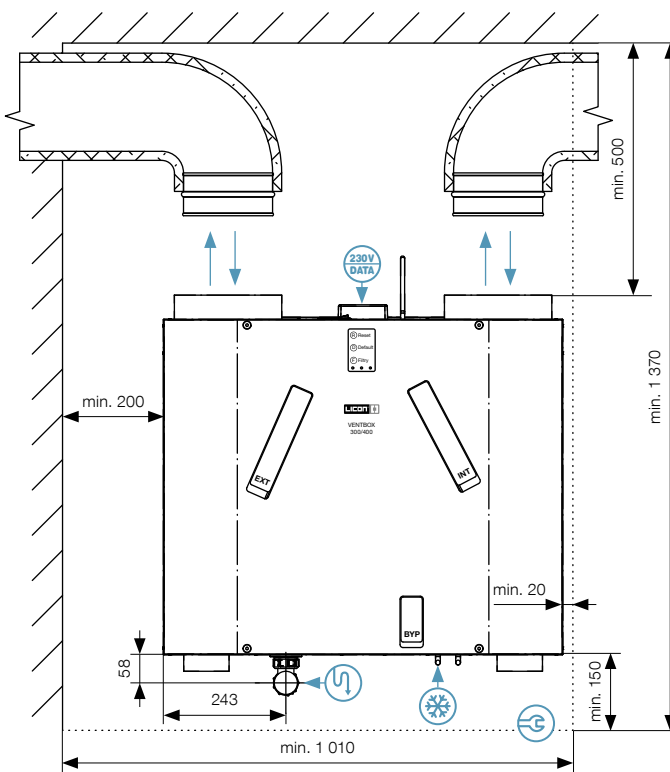


Připojení
vzduchovů
4x Ø 180 mm

Dopojení skrz stropnici – pravá varianta

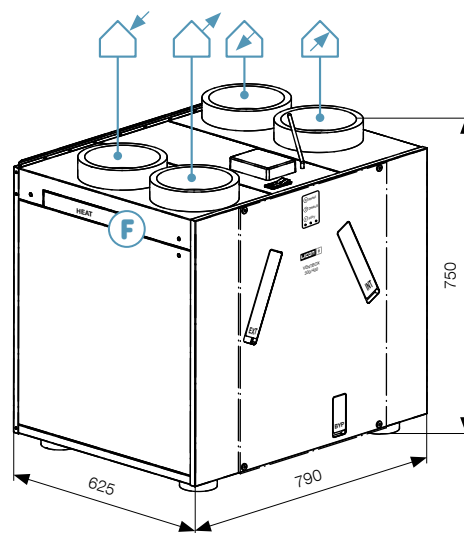
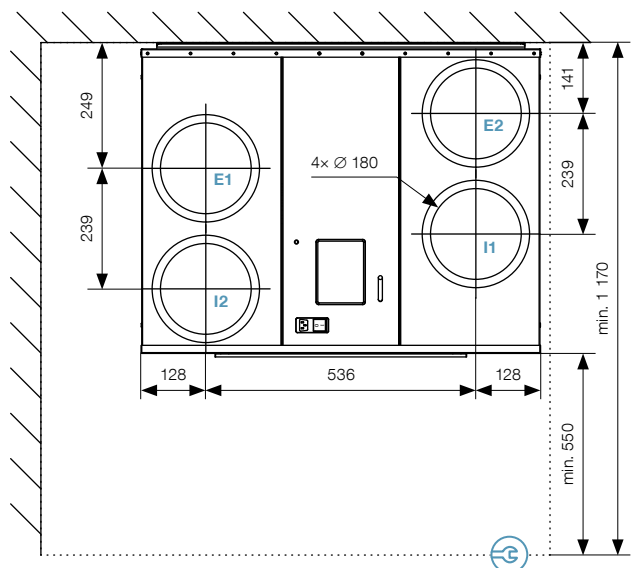


Dopojení pod stropnici – pravá varianta



Připojení vzduchovodů – pravá varianta

pohled shora



Rozměry uvedeny v mm. Technické změny vyhrazeny.



Napájecí zásuvka
(230 V AC/50 Hz),
svorkovnice periferií



Odvod kondenzátu
(odpadní potrubí HT
DN 32 mm / závit 5/4")



Připojení pro
vedení chladiva
Ø 6,35/9,52 mm
(verze Comfort)



Minimální montážní/
manipulační prostor



Servisní
otvor filtru

POŽADAVKY NA OSTATNÍ PROFESE

Požadavky na elektro

Povinná příprava

Kabel CYKY 3x2,5 s jističem 16 A char. B
od rozvaděče k rekuperační jednotce

- Ukončit zásuvkou 230 V AC/50 Hz nejdále 1 m od napájecí zásuvky rekuperační jednotky (napájecí zásuvka se nachází na horní straně, u předního okraje rekuperační jednotky mezi přípojovacími hrdly vzduchovodů).
- Označení jističe štítkem „*Rekuperace*“.
- **Neblokovat – HDO!**

– U verze Comfort je navíc povinná příprava

Kabel CYKY 3x2,5 s jističem 16 A char. B
od rozvaděče k venkovní jednotce tepelného čerpadla

- Ukončit volným kabelem s rezervou min. 1,5 m, v bezprostředním místě montáže venkovní jednotky tepelného čerpadla a kabel označit štítkem „*TČ-Rekuperace*“.
- Označení jističe štítkem „*TČ-Rekuperace*“.

Kabel CYKY 5x1,5 od rekuperační jednotky
k venkovní jednotce tepelného čerpadla

- Ukončit volným kabelem s rezervou min. 1,5 m, v bezprostředním místě montáže venkovní jednotky tepelného čerpadla a kabel označit štítkem „*TČ-Komunikace*“.
- Kabely ukončit s rezervou min. 2 m, nejdále 0,5 m od svorkovnice periferií rekuperační jednotky (svorkovnice periferií se nacházejí vždy na horní straně u předního okraje rekuperační jednotky mezi přípojovacími hrdly vzduchovodů) a označit „*TČ-Komunikace*“.

Volitelná příprava

Kabel UTP od domácího Wi-fi routeru k rekuperační jednotce

- Ukončit zásuvkou RJ45 v místě umístění rekuperační jednotky. Slouží pouze v případě slabého Wi-fi signálu, pro možné připojení Wi-fi routeru a pro zesílení Wi-fi signálu (neslouží tedy pro fyzické připojení rekuperační jednotky).

Tlačítka intenzivního odtahu „*WC, Koupelna, Kuchyň*“

- Přivést kabel UTP nebo J-Y(ST)Y 2x2x0,8 do všech místností s požadavkem na odsávání (WC, koupelna, kuchyň a další volitelné prostory).
- Všechny vodiče od tlačítek intenzivního odtahu spojit paralelně a přivést k rekuperační jednotce.
- Ukončit volným kabelem s rezervou min. 2 m, nejdále 0,5 m od svorkovnice periferií rekuperační jednotky a označit „*Tlačítko WC, Koupelna, Kuchyň*“, atd.
- V místnostech osadit tlačítko s návratem do původní polohy.

Senzory CO₂, HYG a ovládací panel plynulé regulace LICON (P.R.T.)

- Přivést kabel UTP nebo J-Y(ST)Y 2x2x0,8 pro senzory a P.R.T. do požadovaných místností, vodiče musí být zapojeny do série dle požadavků technického provedení sběrnice RS485 – senzory komunikují pomocí Modbus RTU!
- Kabel ukončit s rezervou min. 2 m, nejdále 0,5 m od svorkovnice periferií rekuperační jednotky (svorkovnice periferií se nacházejí vždy na horní straně u předního okraje rekuperační jednotky mezi přípojovacími hrdly vzduchovodů).

Doporučení

- Senzor CO₂ do ložnic nebo obývacích pokojů je vhodné umístit ve výšce vypínačů.
- Senzor vlhkosti do koupelen je vhodné je umístit na stěně 10 cm pod stropem.
- Na průběžných kabelech, které spojují v sérii jednotlivé senzory, nechat vždy rezervu alespoň 0,3 m.

Detektor kouře a ovládání přetlaku přívodního vzduchu

- Přivést kabely UTP nebo J-Y(ST)Y 2x2x0,8 do požadované místnosti s požadavkem na přetlak vzduchu nebo detekci kouře (prostor s krbem, kotelna a podobně).
- Kabely ukončit s rezervou min. 2 m, nejdále 0,5 m od svorkovnice rekuperační jednotky (svorkovnice se nacházejí na horní straně u předního okraje rekuperační jednotky mezi přípojovacími hrdly) a označit „*detektor(y) kouře, přetlak vzduchu*“.
- Při instalaci detektorů kouře postupujte výhradně dle doporučení výrobce detektoru.
- Při volbě ovládání přetlaku vzduchu tlačítkem musí být osazenu tlačítko s funkcí ZAP/VYP.

Požadavky na vodoinstalaci

Povinná příprava

Odpadní potrubí HT DN 32 mm, závit 5/4"

- Přivést odpadní potrubí HT DN 32 mm, osadit jej suchým sifonem WHB1 a ukončit v blízkosti odtoku kondenzátu rekuperační jednotky (odtok kondenzátu se nachází na spodní straně rekuperační jednotky).
- Je nutné zajistit volný odtok s ohledem na celkový spád odpadního systému (min. 3 %).
- U verze Comfort provést dvojmontáž suchého sifonu k odvodu kondenzátu zachyceného z výparníku rekuperační jednotky a spojit jej do jednoho vedení, dále pokračovat standardně odpadním potrubím DN 32 mm.

Volitelná příprava pro verzi Comfort

- Odpadní potrubí pro odvod kondenzátu z venkovní jednotky tepelného čerpadla.
- Přivést odpadní potrubí vně objektu pod tepelné čerpadlo.

Požadavky na stavbu

Povinná příprava

- Přivést vzduchovody volitelné Ø 180 mm nebo Ø 160 mm (při použití redukce).
- Provést potřebné prostupy skrze zdi, podlahy a stropy.
- **Zajistit dostatečný manipulační prostor dle zvolené varianty pravá/levá a dopojení (ke stropnici/pod stropnicí)!**

– U verze Comfort je navíc povinná příprava

Přivést potrubí s chladičem od venkovní jednotky tepelného čerpadla dle specifikace, max. délka 15 m. Potrubí s chladičem vyvést společně s vedením odpadního potrubí pod spodní stranou rekuperační jednotky.

Obecné požadavky

Další požadavky se řídí projektovou dokumentací verze Comfort. Požadavky pro venkovní jednotku tepelného čerpadla se řídí její dokumentací Fujitsu AOYG-07KMCCI.

PŘÍSLUŠENSTVÍ

	Název	Popis	Objednací kód
	Čidlo RH	Senzor vlhkosti, analogový/Modbus RTU, 12–24 V DC, krabice na omítku	Z-CRJ-P-001
	Čidlo CO ₂	Senzor koncentrace CO ₂ , analogový/Modbus RTU, 12–24 V DC, krabice na omítku	Z-CRJ-P-002
	Čidlo TVOC	Senzor koncentrace těkavých látek a formaldehydu, analogový/Modbus RTU, 12–24 V DC, krabice na omítku	Z-CRJ-P-023
	Čidlo radon	Senzor koncentrace radonu	Z-CRJ-P-022
	Plynulá manuální regulace relativní P.R.T.	Řízení plynulou regulací 0–100 % s možností intenzivního odtahu	Z-CRJ-P-003
	Entalpický protiproudý výměník tepla	Entalpický protiproudý výměník	Z-CRJ-P-018
	Izolační box	Izolační box do nezaizolovaných prostor	Z-CRJ-P-020
	Distanční stojánky	Distanční stojánky pro podlahovou montáž (v balení 4x)	Z-CRJ-P-26
	Filtr třídy M5 (ePM10 55 %) přívod/odtah	Skládaný filtr třídy M5 (ePM10 55 %), 513 × 194 × 39 mm	Z-CRJ-P-016B
	Filtr třídy F7 (ePM1 70 %) přívod/odtah	Skládaný filtr třídy F7 (ePM1 70 %), 513 × 194 × 39 mm	Z-CRJ-P-016A
	Uhlíkový filtr třídy F7 (ePM1 70 %) přívod/odtah	Skládaný uhlíkový filtr třídy F7 (ePM1 70 %), 513 × 194 × 39 mm	Z-CRJ-P-016G
	Filtr třídy M5 by-pass	Skládaný filtr třídy M5, by-pass 535 × 74 × 39 mm	Z-CRJ-P-016C
	Filtr třídy F7 by-pass	Skládaný filtr třídy F7, by-pass 535 × 74 × 39 mm	Z-CRJ-P-016E
	Skládaný předfiltr M5	Skládaný předfiltr třídy M5 (ePM1 70 %), 276 × 154 × 28 mm	Z-CRJ-P-016H
	Drátěný předfiltr G2	Drátěný předfiltr, 276 × 154 × 28 mm	Z-CRJ-P-016D
	Drátěný předfiltr G2	Drátěný předfiltr do filtračního boxu 208 × 208 × 28 mm	Z-CRJ-P-016I
	Roční sada filtrů M5 (ePM10 55 %)	Sada filtrů 2x přívod/odtah M5, 1x by-pass M5	Z-CRJ-P-017A
	Roční sada filtrů F7 (ePM1 70 %)	Sada filtrů 4x přívod/odtah F7, 1x by-pass F7	Z-CRJ-P-017B
	Přechod izolovaný XPS jednoduchý	Přechod osový jednoduchý 180 mm na potrubí EPE Ø 160 mm	Z-CRJ-P-023160
	Přechod izolovaný XPS jednoduchý	Přechod osový jednoduchý 180 mm na potrubí EPE Ø 200 mm	Z-CRJ-P-023200
	Přechod izolovaný XPS dvojitý	Přechod dvojitý 180 mm na potrubí EPE Ø 160 mm rozteč na kombinovanou žaluzii Z-CRJ-ER-002160C	Z-CRJ-P-024160
	Přechod izolovaný XPS dvojitý	Přechod dvojitý 180 mm na potrubí EPE Ø 200 mm rozteč na kombinovanou žaluzii Z-CRJ-ER-002200C	Z-CRJ-P-024200

AKUSTICKÉ PARAMETRY

VENTBOX 300

Hluk vyzařovaný z jednotky do okolí dle ČSN EN ISO 9614-2

Akustický výkon L_{WA} – do okolí											
Výkon jednotky [%]	Externí tlak [Pa]	Průtok vzduchu [m ³ /h]	63 [dB(A)]	125 [dB(A)]	250 [dB(A)]	500 [dB(A)]	1 000 [dB(A)]	2 000 [dB(A)]	4 000 [dB(A)]	8 000 [dB(A)]	Celkem [dB(A)]
20	50	60	44,8	40,7	48,6	36,1	24,8	23,4	15,8	6,5	40,4
70	50	210	46,4	43,1	48,9	40,5	33,9	29,1	11,8	5,3	42,9
100	100	300	43,1	46,0	54,6	44,5	39,5	37,9	24,7	9,2	48,7
100	250	300	45,8	46,8	57,4	48,5	42,5	39,9	27,1	14,0	52,0

Hluk vyzařovaný do potrubí dle ČSN EN ISO 5136 – na výtlaku do potrubí

Akustický výkon L_{WA} – výtlak do potrubí – E2											
Výkon jednotky [%]	Externí tlak [Pa]	Průtok vzduchu [m ³ /h]	63 [dB(A)]	125 [dB(A)]	250 [dB(A)]	500 [dB(A)]	1 000 [dB(A)]	2 000 [dB(A)]	4 000 [dB(A)]	8 000 [dB(A)]	Celkem [dB(A)]
20	50	60	64,6	65,3	52,0	45,9	38,6	30,3	16,7	12,6	51,2
70	50	210	63,4	62,6	65,4	55,1	49,8	44,3	35,1	27,6	58,4
100	100	300	69,9	67,5	75,2	61,7	56,4	52,2	47,3	40,0	69,2
100	250	300	74,2	70,9	72,8	68,4	60,0	57,6	50,7	44,1	69,3

Akustický výkon L_{WA} – výtlak do potrubí – I2											
Výkon jednotky [%]	Externí tlak [Pa]	Průtok vzduchu [m ³ /h]	63 [dB(A)]	125 [dB(A)]	250 [dB(A)]	500 [dB(A)]	1 000 [dB(A)]	2 000 [dB(A)]	4 000 [dB(A)]	8 000 [dB(A)]	Celkem [dB(A)]
20	50	60	64,9	64,0	51,9	45,2	36,1	27,9	13,8	9,4	50,1
70	50	210	62,5	60,7	65,5	54,0	48,1	44,0	33,6	20,3	57,5
100	100	300	68,0	67,0	68,2	59,9	55,1	52,0	45,2	35,2	63,3
100	250	300	73,0	71,1	69,4	64,6	59,0	56,4	48,9	41,5	66,7

Hluk vyzařovaný z jednotky do potrubí (dle ČSN EN ISO 5136) – na sání do potrubí

Akustický výkon L_{WA} – sání do potrubí – E1											
Výkon jednotky [%]	Externí tlak [Pa]	Průtok vzduchu [m ³ /h]	63 [dB(A)]	125 [dB(A)]	250 [dB(A)]	500 [dB(A)]	1 000 [dB(A)]	2 000 [dB(A)]	4 000 [dB(A)]	8 000 [dB(A)]	Celkem [dB(A)]
20	50	60	51,7	51,3	44,4	31,6	20,7	10,3	4,6	4,6	38,8
70	50	210	55,3	54,0	54,7	41,9	32,6	22,3	11,6	4,6	46,6
100	100	300	63,5	62,3	60,2	51,1	42,0	35,5	23,8	12,0	54,6
100	250	300	70,6	70,6	60,5	52,8	47,5	45,5	37,3	26,6	58,0

Akustický výkon L_{WA} – sání do potrubí – I1											
Výkon jednotky [%]	Externí tlak [Pa]	Průtok vzduchu [m ³ /h]	63 [dB(A)]	125 [dB(A)]	250 [dB(A)]	500 [dB(A)]	1 000 [dB(A)]	2 000 [dB(A)]	4 000 [dB(A)]	8 000 [dB(A)]	Celkem [dB(A)]
20	50	60	50,9	51,5	44,7	32,0	20,8	15,2	4,6	4,6	39,1
70	50	210	56,3	54,6	56,6	40,3	33,0	30,3	17,3	5,9	47,7
100	100	300	61,9	61,2	59,6	47,0	40,9	38,1	25,3	12,9	53,4
100	250	300	76,2	76,5	62,8	54,5	44,8	39,2	32,8	26,9	61,6

VENTBOX 400

Hluk vyzařovaný z jednotky do okolí dle ČSN EN ISO 9614-2

Akustický výkon L_{WA} – do okolí											
Výkon jednotky [%]	Externí tlak [Pa]	Průtok vzduchu [m ³ /h]	63 [dB(A)]	125 [dB(A)]	250 [dB(A)]	500 [dB(A)]	1 000 [dB(A)]	2 000 [dB(A)]	4 000 [dB(A)]	8 000 [dB(A)]	Celkem [dB(A)]
20	50	80	42,3	38,3	48,5	35,0	25,1	17,7	10,6	7,6	40,6
70	50	280	47,4	44,7	52,1	42,6	37,4	35,4	21,5	6,1	46,3
100	100	400	50,9	52,2	60,2	52,6	44,5	44,0	32,5	18,9	55,0
100	250	400	51,9	51,4	57,3	60,9	45,8	44,6	33,1	19,5	57,6

Hluk vyzařovaný do potrubí dle ČSN EN ISO 5136 – na výtlaku do potrubí

Akustický výkon L_{WA} – výtlak do potrubí – E2											
Výkon jednotky [%]	Externí tlak [Pa]	Průtok vzduchu [m ³ /h]	63 [dB(A)]	125 [dB(A)]	250 [dB(A)]	500 [dB(A)]	1 000 [dB(A)]	2 000 [dB(A)]	4 000 [dB(A)]	8 000 [dB(A)]	Celkem [dB(A)]
20	50	80	64,6	64,0	53,6	47,8	40,7	32,3	18,7	14,2	51,8
70	50	280	70,0	66,4	71,9	59,9	55,2	51,5	44,6	36,6	65,6
100	100	400	76,6	72,9	70,9	80,5	63,2	61,9	58,5	50,0	76,6
100	250	400	76,0	72,7	71,1	80,7	63,6	61,1	55,9	49,7	76,7

Akustický výkon L_{WA} – výtlak do potrubí – I2											
Výkon jednotky [%]	Externí tlak [Pa]	Průtok vzduchu [m ³ /h]	63 [dB(A)]	125 [dB(A)]	250 [dB(A)]	500 [dB(A)]	1 000 [dB(A)]	2 000 [dB(A)]	4 000 [dB(A)]	8 000 [dB(A)]	Celkem [dB(A)]
20	50	80	62,8	63,6	52,5	47,5	38,3	30,4	16,4	10,3	50,7
70	50	280	67,2	65,1	67,6	58,2	53,3	51,5	43,8	31,2	62,1
100	100	400	72,8	71,6	77,9	71,2	60,8	59,5	54,9	46,1	73,2
100	250	400	75,7	73,0	70,7	79,2	62,3	58,9	54,4	49,1	75,3

Hluk vyzařovaný z jednotky do potrubí (dle ČSN EN ISO 5136) – na sání do potrubí

Akustický výkon L_{WA} – sání do potrubí – E1											
Výkon jednotky [%]	Externí tlak [Pa]	Průtok vzduchu [m ³ /h]	63 [dB(A)]	125 [dB(A)]	250 [dB(A)]	500 [dB(A)]	1 000 [dB(A)]	2 000 [dB(A)]	4 000 [dB(A)]	8 000 [dB(A)]	Celkem [dB(A)]
20	50	80	52,2	53,6	45,1	34,9	26,7	21,0	12,8	5,3	40,9
70	50	280	61,4	59,8	57,9	47,1	38,6	30,1	23,7	10,1	51,6
100	100	400	69,0	68,0	62,1	60,0	48,8	42,4	36,1	27,6	59,3
100	250	400	70,0	69,0	61,4	61,9	50,3	46,6	37,1	28,7	60,4

Akustický výkon L_{WA} – sání do potrubí – I1											
Výkon jednotky [%]	Externí tlak [Pa]	Průtok vzduchu [m ³ /h]	63 [dB(A)]	125 [dB(A)]	250 [dB(A)]	500 [dB(A)]	1 000 [dB(A)]	2 000 [dB(A)]	4 000 [dB(A)]	8 000 [dB(A)]	Celkem [dB(A)]
20	50	80	52,2	53,8	45,4	34,3	23,4	14,0	4,6	4,6	41,0
70	50	280	58,5	58,2	59,0	44,4	38,8	36,7	25,9	14,9	51,9
100	100	400	67,6	66,8	61,9	59,6	47,5	42,2	32,0	23,9	58,9
100	250	400	80,2	78,7	63,2	62,1	48,2	42,8	34,7	28,1	64,4

TECHNICKÉ PARAMETRY VENTBOX 300

Verze	Optimum	Premium
Doporučená výměra	do 200 m ² *	
Výška	750 mm (celková výška včetně nožiček a hrdel)	
Šířka	790 mm	
Délka/hloubka	625 mm	
Hmotnost	30,2 kg	32,5 kg
Hmotnost s entalpickým výměníkem	33,7 kg	36 kg
Elektrický proud (včetně přehřevu)	0,7 (4,6) A	
Průtok vzduchu	60–300 m ³ /h	
Maximální průtok vzduchu v režimu BOOST	300 m ³ /h	
Referenční průtok vzduchu	210 m ³ /h	
Dispoziční tlak (při referenčním průtoku)	400 Pa	
Akustický výkon L _{WA} do okolí (při referenčním průtoku a dispozičním tlaku 50 Pa)	42,9 dB (A)	
Účinnost přenosu tepla se standardním tepelným výměníkem (% / průtok vzduchu)	86 % / 300 m ³ /h; 88 % / 210 m ³ /h; 93 % / 60 m ³ /h	
Účinnost přenosu tepla s ent. výměníkem (% / průtok vzduchu)	76 % / 300 m ³ /h; 80 % / 210 m ³ /h; 90 % / 60 m ³ /h	
Účinnost přenosu vlhka se standardním tepelným výměníkem	–	
Účinnost přenosu vlhka s ent. výměníkem (% / průtok vzduchu)	54 % / 300 m ³ /h; 58 % / 210 m ³ /h; 75 % / 60 m ³ /h	
El. příkon bez přehřevu (W / m ³ / h) při externím tlaku 50 Pa	88 W / 300 m ³ /h; 31 W / 210 m ³ /h; 16 W / 60 m ³ /h	
El. příkon bez přehřevu (W / m ³ / h) při externím tlaku 50 Pa s ent. výměníkem	87 W / 300 m ³ /h; 31 W / 210 m ³ /h; 60 W / 60 m ³ /h	
SPI specifická (měrná) spotřeba el. energie W / m ³ / h	0,20 W / při referenčním průtoku a disp. tlaku 50 Pa pro třídu filtrace F7	
Energetická třída standardní / entalpický výměník tepla	A+ / A	
Max. počet všech čidel (CO ₂ / RH / RADON ...)	9	
Konektor pro připojení požárního čidla nebo připojení do EPS	Ano	
Automatická protimrazová ochrana	Ano	
Max. příkon přehřevu	800 W	
Funkce by-pass (obtok výměníku)	Ano	
Nárazové větrání	Ano	
Týdenní časový režim	Ano	
Měření spotřeby energie	Ano	
Komunikace Modbus TCP/IP	Ano	
Komunikace Modbus RTU	Ano	
Analogový vstup	2	
Digitální vstup	1	
Průměr přípojovacích hrdel	180 mm	
Motory s funkcí konstantního průtoku	Ne	Ano
Indikátor zanesení filtru na základě jeho tlakové ztráty	Ne	Ano
Indikátor zanesení filtrů na základě časového intervalu	Ano	
Filtry přívod (% záchytu částic v dané filtrační třídě)	M5 ePM10 55 % (F7 pyl / pach volitelně)	F7 pyl / pach ePM1 70 % (F7 pach volitelně)
Filtry odtah (% záchytu částic v dané filtrační třídě)	M5 ePM10 55 % (F7 pyl volitelně)	F7 pach ePM1 70 %

hodnoty s entalpickým výměníkem

* s ohledem na celkový vnitřní objem daného objektu

TECHNICKÉ PARAMETRY VENTBOX 400

Verze	Optimum	Premium	Comfort
Doporučená výměra	do 300 m ² *		
Výška	750 mm (celková výška včetně nožiček a hrdel)		
Šířka	790 mm		
Délka/hloubka	625 mm		
Hmotnost	30,2 kg	32,5 kg	34,5 kg
Hmotnost s entalpickým výměníkem	33,7 kg	36 kg	38 kg
Elektrický proud (včetně přehřevu)	1,3 (5,1) A		
Průtok vzduchu	80–400 m ³ /h		
Maximální průtok vzduchu v režimu BOOST	400 m ³ /h		
Referenční průtok vzduchu	280 m ³ /h		
Dispoziční tlak (při referenčním průtoku)	450 Pa		
Akustický výkon L _{WA} do okolí (při referenčním průtoku a dispozičním tlaku 50 Pa)	46,3 dB (A)		
Účinnost přenosu tepla se standardním tepelným výměníkem (%/průtok vzduchu)	84 % / 400 m ³ /h; 87 % / 280 m ³ /h; 92 % / 80 m ³ /h		
Účinnost přenosu tepla s ent. výměníkem (%/průtok vzduchu)	73 % / 400 m ³ /h; 77 % / 210 m ³ /h; 90 % / 80 m ³ /h		
Účinnost přenosu vlhka se standardním tepelným výměníkem	–		
Účinnost přenosu vlhka s ent. výměníkem (%/průtok vzduchu)	48 % / 400 m ³ /h; 56 % / 280 m ³ /h; 74 % / 80 m ³ /h		
El. příkon bez přehřevu (W/m ³ /h) při externím tlaku 50 Pa	135 W / 400 m ³ /h; 65 W / 280 m ³ /h; 18 W / 80 m ³ /h		
El. příkon bez přehřevu (W/m ³ /h) při externím tlaku 50 Pa s ent. výměníkem	128 W / 400 m ³ /h; 63 W / 280 m ³ /h; 18 W / 80 m ³ /h		
SPI specifická (měrná) spotřeba el. energie W/m ³ /h	0,23 W/při referenčním průtoku a disp. tlaku 50 Pa pro třídu filtrace F7		
Energetická třída standardní/entalpický výměník tepla	A+ / A		
Max. počet všech čidel (CO ₂ /RH/RADON ...)	9		
Konektor pro připojení požárního čidla nebo připojení do EPS	Ano		
Automatická protimrazová ochrana	Ano		
Max. příkon přehřevu	800 W		
Funkce by-pass (obtok výměníku)	Ano		
Nárazové větrání	Ano		
Týdenní časový režim	Ano		
Měření spotřeby energie	Ano		
Komunikace Modbus TCP/IP	Ano		
Komunikace Modbus RTU	Ano		
Analogový vstup	2		
Digitální vstup	1		
Průměr přípojovacích hrdel	180 mm		
Motory s funkcí konstantního průtoku	Ne	Ano	Ano
Indikátor zanesení filtru na základě jeho tlakové ztráty	Ne	Ano	Ano
Indikátor zanesení filtrů na základě časového intervalu	Ano		
Filtry přívod (% záchytu částic v dané filtrační třídě)	M5 ePM10 55 % (F7 pyl/pach volitelně)	F7 pyl/pach ePM1 70 % (F7 pach volitelně)	F7 pyl/pach ePM1 70 % (F7 pach volitelně)
Filtry odtah (% záchytu částic v dané filtrační třídě)	M5 ePM10 55 % (F7 pyl volitelně)	F7 pyl ePM1 70 %	F7 pyl ePM1 70 %

TECHNICKÉ INFORMACE

Plnění nařízení o uvádění informací o spotřebě energie u větracích jednotek pro obytné budovy

(dle nařízení komise EU č. 1254/2014 a doplnění směrnice EU 2010/30/EU)

Jméno / ochranná známka výrobce: LICON s.r.o.

Modelové označení: VENTBOX 300 a VENTBOX 400

Klimatické pásmo	VENTBOX 300						VENTBOX 400					
	teplé	mírné	chladné	teplé	mírné	chladné	teplé	mírné	chladné	teplé	mírné	chladné
Specifická spotřeba energie SEC kWh/(m².a)	-18,56	-43,34	-82,42	-17,82	-41,72	-79,26	-17,58	-42,24	-81,13	-16,63	-40,17	-77,08
SEC klimatická třída	E	A+	A+	E	A	A+	E	A+	A+	E	A	A+
Typ větrací jednotky	BUV – obousměrná						BUV – obousměrná					
Instalovaný typ pohonu	vícerychlostní						vícerychlostní					
Systém zpětného získávání tepla	rekuperační/standardní			rekuperační/entalpický			rekuperační/standardní			rekuperační/entalpický		
Teplotní účinnost, suchá bez kondenzace %	87,9			80,1			86,9			76,9		
Maximální průtok vzduchu m³/h	300			300			400			400		
Elektrický příkon při maximálním průtoku vzduchu W	88			87			135			128		
Hladina akustického výkonu L_{WA} dB(A)	43			43			46			46		
Referenční průtok m³/h	210			210			280			280		
Referenční dispoziční tlak Pa	50			50			50			50		
SPI W/m³/h	0,20			0,20			0,23			0,23		
Faktor ovládání a typologie řízení	0,65	lokální řízení		0,65	lokální řízení		0,65	lokální řízení		0,65	lokální řízení	
Deklarovaná maximální vzduchová netěsnost jednotky %	vnitřní		0,51	vnitřní		0,51	vnitřní		0,75	vnitřní		0,75
	vnější		1,20	vnější		1,20	vnější		1,48	vnější		1,48
Směšovací poměr bezpotrubních BUV jednotek	-						-					
Způsob umístění a popis optického hlášení výměny filtrů	uživatelský návod						uživatelský návod					
Internetová adresa uživatelského a montážního návodu	www.licon.cz						www.licon.cz					
Citlivost proudu vzduchu na kolísání tlaku %	-						-					
Venkovní netěsnost bezpotrubních BUV jednotek %	-						-					
Roční spotřeba elektrické energie AEC kWh/(m².a)	-	0,489	6,319	-	0,489	6,319	-	0,649	8,399	-	0,649	8,399
Roční úspora tepla AHS kWh/(m².a)	21,271	46,499	90,940	20,532	44,884	87,805	21,176	46,292	90,559	20,229	44,222	86,509

OBJEDNACÍ KÓDY

VENTBOX 300

VENTBOX	Generace	Výkon	Design	Typ systému	Výbava	Typ výměníku	Varianta připojení
VB	2	- 0300	- B box	C centrální	- O Optimum P Premium	H standard E entalpický	R pravá L levá

Příklad objednáacího kódu: VB2-0300-BC-OHR

Jednotka VENTBOX 300 druhé generace pro centrální rozvod vzduchu, standardními EC motory verze Optimum, deskovým protiproudým výměníkem tepla a pravou variantou připojení.

VENTBOX 400

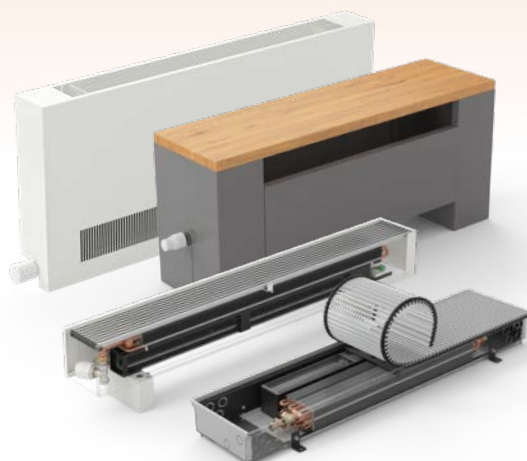
VENTBOX	Generace	Výkon	Design	Typ systému	Výbava	Typ výměníku	Varianta připojení
VB	2	- 0400	- B box	C centrální	- O Optimum P Premium C Comfort	H standard E entalpický	R pravá L levá

Příklad objednáacího kódu: VB2-0400-BC-PER

Jednotka VENTBOX 400 druhé generace pro centrální rozvod vzduchu, EC motory s konstantním průtokem verze Premium, entalpickým protiproudým výměníkem tepla a pravou variantou připojení.

KONVEKTORY

S PŘIROZENOU
A NUCENOU KONVEKČÍ





Člen skupiny KORADO

LICON s.r.o.
Svárovská 699
Průmyslová zóna Sever
463 03 Stráž nad Nisou
Česká republika
e-mail: info@licon.cz
www.licon.cz

Ev. č.: 06-2024-CZ